

燃气发电机组(热电联产)



所示图片可能未反映实际的机器

CATERPILLAR®

连续运转

1380kVA

1456kVA

50 HZ

卡特彼勒是领导发电市场的电力解决方案供应商，其动力系统提供无以伦比的可靠性能、耐用、低成本以及高效益。

特点

排放

- 满足全球排放的要求，无须进行再处理，其废气排放就可降至250 mg/NM³ Nox

完整的产品附件

- 全套的系统扩展附件均由原厂设计和测试。

产品认证系统

- 完整的原型机试验和经过认证的扭振分析。

全球范围的产品支持

- 全球1800个代理机构分布在166个国家里，以最快的速度满足你不同的设备需求。
- 卡特彼勒可以在48小时内完成99.5%的零部件订单，为你提供最佳的产品支持。
- 经过专业培训的高级技术人员可为你提供电力系统各方面的服务。
- 客户支持协议提供了背靠背的服务模式，从进行计划性的检查和维护到出现故障大修，提供总的每小时费用保证。

卡特彼勒 G3516B LE 燃气发动机

- 坚固的设计使其发动机可长时间运行，并且降低使用者的运行成本。
- 发动机设计使用低压天然气，并且提供高性能。
- 仅一个电子控制模块控制发动机，功能：点火，调速执行，空燃比控制和发动机保护。

卡特彼勒 SR4B 发电机

- 电机设计符合卡特彼勒发动机的动力输出特性。
- 优化的绕组节距，使电机以最高的输出效率和最低的谐波失真。
- 交流和直流隔离，在低压配电柜中提供选配件的连接及安装位置。

卡特彼勒控制盘

- 旨在满足客户的需求。EMCP II +提供数字化的检测、计量和可编程继电器保护功能。
- 可远程控制和检测功能。

连续运行 1380 kVA
1456 kVA
50 HZ



出厂标配件和选配件

系统	标准	可选用
进气	单模块化空气过滤器 单个带维修指示	
冷却	缸套水，润滑油冷却和一级后冷却构成一个最高温度99℃的回路 独立的二级后冷却回路 卡特彼勒连接法兰，没有发动机驱动的缸套水/分道式后冷却回路泵	
发动机控制模块	空燃比控制 启动/停车逻辑：气缸扫气，阶段关机逻辑。 发动机保护系统：爆震正时传感器，水温高，低油压，启动失败，超速，高油温。紧急停机，瞬间混合气加浓和增压器旁路控制	
排气	干式排气管 卡特彼勒连接法兰	15 dbA消声器 18 dbA消声器 带灭火星的消声器
燃料	电子控制空燃比（发动机控制模块ADEMIII中包含）电子燃料计量阀，节流板，液压驱动和电子控制由ECM控制，燃气切断阀，24V通电打开	燃气过滤器（非联合过滤设计） 24V双燃气切断阀，隔离阀，调节器，燃气泄露传感器
点火	电子点火系统，每缸的爆震正时控制	
综合热感应模块 (ITSM)	24个热电偶传感器按装在排气和涡轮增压的输入和输出口	数据通过卡特链传输，再通过CCM转成RS232可传输到客户端
发电机	永磁磁系统，105℃的温升，单轴承，绕组横绕结构，6线引出，三相定子绕组RTD温度检测，H级的绝缘，DVR电压调节模块，1:1或者2:1 电压/频率调整斜度，电力输出接线母排，电力输出扩展箱，低压线缆区隔离	KVAR/PF控制数字电压调节模块，发电机超大尺寸选用，断路器符合IEC标准，断路器三级和四级输出选择，轴承温度检测，低压接线扩展箱
调速	电子速度控制模块	电子负荷分配模块（散供）
控制盘		EMCP II+ 本地报警和远程报警模块，客户友好界面模块，同步模块 继电器驱动模块和继电器，用户报警模块
润滑	润滑油和滤清器，润滑油排放阀，曲轴箱呼吸器，润滑油齿轮泵，一体式润滑油冷却器，加油口和油尺	封闭式曲轴箱通风系统，预润滑油泵
安装	弹簧型高效减震器	
启动/充电	必须使用缸套水加热器 24V的启动马达 蓄电池线缆、机架和关断钥匙	蓄电池充电器，充电电机24V 60A，气启动系统，缸套水加热12KW（两个6KW）三相400伏50HZ加热设备；9KW 400伏/三相50HZ和单相200V/50HZ循环泵，超大容量蓄电池
其他		EEC联合声明

技术规格

卡特彼勒 SR4B发电机

机架号.....824
励磁型号.....永励磁
节距.....0.6667
极数.....4极
轴承数.....1
线数.....6线引出
绝缘.....UL1446认证, H级
IP等级.....防滴漏保护 IP22
电机对中心.....导向轴
超载能力.....125%
波形偏差.....小于5% 偏差
并联用电压降变压器.....标准
电压调整.....三相感应1:1或2:1带V/Hz调节
UL 508A认证
电话影响系数 (TIF).....小于50
谐波失真 (THD).....小于3%

电压种类请咨询当地的卡特彼勒经销商

卡特彼勒发动机

G3516B SCAC 四冲程 水冷却燃气机
缸径mm (in).....170 (6.7)
行程mm (in).....190 (7.5)
排量—L (in).....69 (4210)
压缩比.....11.7:1
吸气方式.....涡轮增压分道式冷却进气
点火系统.....卡特彼勒数字点火 (EIS)
调速器型号.....发动机电子控制模块

卡特彼勒控制面板

24V直流控制
NEMA 1标准, IP22等级的箱体
面板电钝化处理
带锁的铰链门
发电机仪表满足ANSI C-39-1标准
接线盒内安装
单一的用户连接端口
欧洲标准—交流/直流连接、配线隔离

LEHE1884

连续运行 1380 kVA

1456 kVA

50HZ



技术数据

发电机组—1500转/50HZ/400V		DM5469	DM5466	DM5470	DM5467
G3516B LE 燃气发电机组 排放等级—氮氧化物(Nox) 两级中冷(缸套水第一级,分道式中冷却第二级)	mg/Nm ³ Deg C	250 92/54	250 92/32	500 92/54	500 92/32
机组主性能 功率设定@1.0功率因数 功率设定@0.9功率因数 功率设定@0.8功率因数	ekW ekW ekW kVA	1120 1115 1105 1380	1175 1170 1165 1456	1120 1115 1105 1380	1175 1170 1165 1456
燃料消耗量(2) 发电效率@1.0功率因数 100%负荷 带风扇 75%负荷 带风扇 50%负荷 带风扇	% N.m ³ /hr N.m ³ /hr N.m ³ /hr	37.1 306 240 169	38.5 310 242 171	38.6 294 231 163	39.6 301 236 168
海拔能力(3) 环境温度25℃	m	375	255	480	280
冷却系统 缸套水出水温度	Deg C	99	99	99	99
排气系统 燃烧用空气流量 排气温度 排气流量 排气法兰尺寸(内径)	N.m ³ /min Deg C N.m ³ /min mm	93 516 100 305	96 485 103 305	88 526 94 305	92 486 99 305
散热(4) 低热值(LHV)燃料输入 缸套水散热(包含润滑油冷却器和一级中冷) 中冷散热 二级中冷 散发到大气的热量 排气散热(LHV至120℃) 从发电机散发到大气的热量	kW kW kW kW kW kW	3107 624 79 100 921 34	3140 610 123 100 871 36	2988 596 73 100 896 34	3056 586 117 100 842 36
发电机 30%压降时的马达启动能力 机架 温升	kVA Deg C	2551 824 90	2551 824 90	2551 824 90	2551 824 90
润滑系统 润滑油容量(包含润滑油滤芯)	L	401	401	401	401
排放 氮氧化物 Nox 一氧化碳 CO 碳氢(总) HC 碳氢(不含甲烷) HC 排气含氧量(干)	mg/Nm ³ 含5%的氧 mg/Nm ³ 含5%的氧 mg/Nm ³ 含5%的氧 mg/Nm ³ 含5%的氧 %	250 940 2267 341 9.0	250 1014 2868 431 9.8	500 1083 2076 312 9.3	500 1105 2433 365 9.9

*假设同步驱动

**排放数据的测量规范符合美国环保署(EPA)CFR40部分89子部分D和ISO8178-1中有关测量HC, CO, PM和NOx的规定。显示的数据基于25℃(77°F)环境温度96.28kpa(28.43汞柱)大气压力和燃料数据低热值(LHV)35.6MJ/N.m³(920Btu/cu.ft), 101.60Kpa(30汞柱)大气压力和0℃(32°F)环境温度的稳态工况。排放数据可能会因仪器, 测量, 设施以及发动机燃料系统的调整。

工况定义与条件

连续运行—输出在没有变化的负荷下, 并且无运行时间限制。

(1) 额定值定义条件—在管道天然气LHV(低热值)35.6MJ/N.m³(905Btu/cu.ft)和卡特彼勒甲烷数为80的工况。在海拔, 温度, 进排气限制或者气体成分的不同, 请联系当地的卡特彼勒代理商。

(2) 功率定义和燃料消耗的条件: ISO3046/1的标准, 25℃(77°F)的环境温度, 100Kpa(29.61汞柱)的大气压力, +5%的燃料偏差。

(3) 海拔能力基于进气阻力2.5kpa和排气阻力5.0kpa。

(4) 散热能力—基于ISO3046/1的标准, ±3%的燃料偏差和进气阻力2.5kpa和排气阻力5.0kpa。

LEHE1884

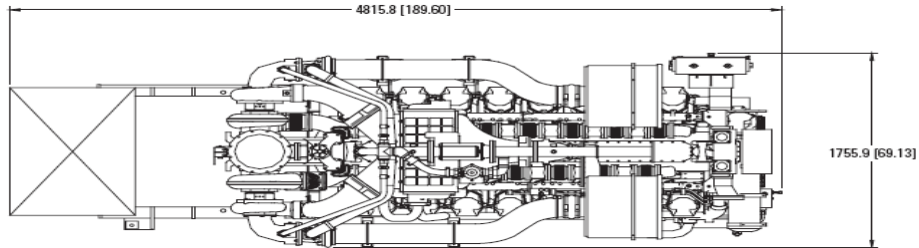
连续运行 1380 kVA

1456 kVA

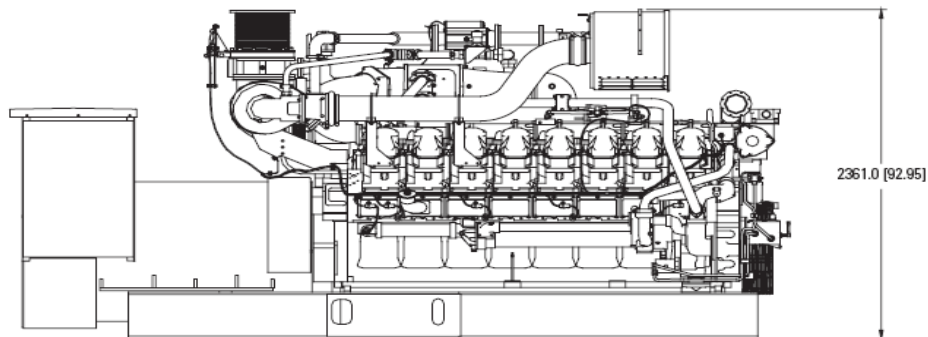
50 HZ



连续运行（热电联产）发电机组—俯视图



连续运行（热电联产）发电机组—侧视图



机组尺寸		
长	4815.8 mm	189.60 in
宽	1755.9 mm	69.13 in
高	2361.0 mm	92.95 in
重量	12809 kg	28239 lb

注：不用于安装设计有关细节，请参阅一般尺寸图纸
(图纸号#212-9994)

SOAR POWER GROUP
Http://www.soarpower.com
E-mail:sale@soarpower.com
Tel:+86-4006690588
Hotline:4008111308

TMI参考号: DM5469, DM5466,DM5470,DM5467
来源: 美国
LEHE1884 (12-01)

WWW.CAT-ElectricPower.com.

©2001 卡特彼勒
版权所有

印刷品来自美国

资料和技术规格可能会有更改，不作另行通知，在本出版物
中使用国际单位 (SI)