



# P35-1A

## 输出额定值

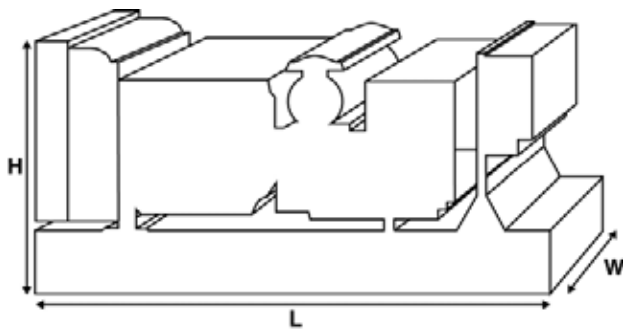
电压, 频率		主用	备用
400/230 V, 50 Hz	kVA	32	35
	kW	25.6	28
	kVA		
	kW		



图片仅用于说明目的

### 0.8 功率因数时的额定值。

请参见输出额定值技术数据章节，以了解特定发电机组在相关电压下的输出。



## 尺寸与重量

长度	mm	1570 (61.8)
宽度	mm	760 (29.9)
高度	mm	1239 (48.8)
重量 (干重)	kg	699 (1541)
重量 (湿重)	kg	712 (1570)

额定值符合ISO 8528、ISO 3046、IEC 60034、BS5000及NEMA MG-1.22标准。

图示发电机组可能包括选配件。

### 主用额定值

该额定值适合替代市售电源提供不间断电源（可变负载条件下）。该型号没有年运行小时数限制，并且在每12小时内允许过载工作（10%）1小时。

### 备用额定值

该额定值适合在发生公用电源故障的情况下提供不间断电源（可变负载条件下）。该额定值不允许过载。该型号的交流发电机能够在额定峰值条件下连续工作（如ISO 8528-3规定）。

### 标准参考条件

注：标准参考条件25° C (77° F) 进气口温度，100m (328 ft) A. S. L. 30%相对湿度。

满载情况下柴油（比重为0.85，符合BS2869标准）的耗油量数据：1998, 0#等级。

为了使发电机组能够满足您的用电需求，FG Wilson提供了各种选配特性。可用选配特性包括：

- 升级至CE认证
- 种类丰富的消音罩
- 各种发电机组控制与同步面板
- 附加警报与停机
- 各种排气消音降噪等级

如需获取所有标配及选配特性的更多信息，请联系您当地的经销商

# P35-1A



## 额定值及性能数据

发动机品牌	Perkins		
发动机型号:	1103AA-33G1		
交流发电机品牌	Marelli		
交流发电机型号:	MJB 160 MB4		
控制器:	FG100		
底座:	重型结构钢		
断路器类型:	三极微型断路器		
频率:	50 HZ	60 HZ	
发动机转速: RPM	rpm	1500	
油箱容量:	L (US gal)	71 (18.76)	
主用耗油量	L (US gal)/hr	7.5 (2)	
备用耗油量	L (US gal)/hr	8.4 (2.2)	

## 发动机技术数据

气缸数	3		
排列	直列式		
循环	四冲程		
缸径	mm (in)	105 (4.1)	
冲程	mm (in)	127 (5)	
进气方式	自然进气式		
冷却方式	水		
调速类型	机械		
控制等级	ISO 8528 G2		
压缩比率	19.25:1		
排量	L (cu. in)	3.3 (201.4)	
转动惯量:	kg m <sup>2</sup> (lb/in <sup>2</sup> )	1.14 (3896)	
电压	12V		
接地	负		
电池充电器电流	65		
发动机干重	kg (lb)	412 (908)	
发动机湿重	kg (lb)	430 (948)	

## 发动机性能数据

		50 Hz	60 Hz
发动机转速	rpm	1500	
主用总发动机功率	kW (hp)	32.2 (43)	
备用总发动机功率	kW (hp)	34.63 (46)	
主用BMEP	kPa (psi)	762 (113.1)	
备用BMEP	kPa (psi)	840 (121.8)	

# P35-1A



## 燃油系统

燃油滤清器类型:		可替换滤芯			
推荐燃油:		0#柴油			
耗油量:		110 %负载时	100 %负载时	75 %负载时	50 %负载时
50 Hz主用	l/h (US gal/h)	8.4 (2.2)	7.5 (2)	5.6 (1.5)	4.1 (1.1)
50 Hz备用	l/h (US gal/h)	-	8.4 (2.2)	6.1 (1.6)	4.3 (1.1)
60 Hz主用	l/h (US gal/h)				
60 Hz备用	l/h (US gal/h)	-			

基于比重为0.84同时符合BS2869 等级0#的柴油

## 空气系统

空气系统		50 Hz	60 Hz
空气滤清器类型:		可替换滤芯	
主用燃烧空气量	m <sup>3</sup> /min (cfm)	2.1 (76)	
备用燃烧空气量	m <sup>3</sup> /min (cfm)	2.1 (73)	
最大燃烧进气量限制	kPa	6.6 (26.5)	

## 冷却系统

冷却系统		50 Hz	60 Hz
冷却系统容量	L (US gal)	10.2 (2.7)	
水泵类型:		离心式	
散发到水及润滑油的热量: 主用	kW (Btu/min)	16 (910)	
散发到水及润滑油的热量: 备用	kW (Btu/min)	18 (1024)	
散发到室内的热量*: 主用	kW (Btu/min)	8.6 (489)	
散发到室内的热量*: 备用	kW (Btu/min)	9.9 (563)	
散热器风扇负载:	kW (hp)	0.3 (0.4)	
散热器冷却气流:	m <sup>3</sup> /min (cfm)	62.6 (2211)	
冷却气流的外部限制:	Pa (in H <sub>2</sub> O)	125 (0.5)	

\*: 发动机与交流发电机发出的热量  
 专用于环境温度高达50° C (122° F) 的场合。  
 请联系您当地的FG Wilson经销商, 以了解特定场地条件下的功率额定值。

## 润滑系统

润滑油滤清器类型:	旋入式, 全流量	
总润滑油容量:	L (US gal)	8.3 (2.2)
油底壳容量:	L (US gal)	7.8 (2.1)
润滑油类型:	API CG4 / CH4 15W-40	
润滑油冷却方式:	水	

## 排气系统

排气系统		50 Hz	60 Hz
最大允许背压:	kPa (in Hg)	8 (2.4)	
排气流量: 主用	m <sup>3</sup> /min (cfm)	5.8 (206)	
排气流量: 备用	m <sup>3</sup> /min (cfm)	6.2 (218)	
排气温度: 主用	° C (° F)	513 (955)	
排气温度: 备用	° C (° F)	583 (1081)	

# P35-1A



## 交流发电机物理数据

轴承数量:	1
绝缘等级:	H
绕组节距:	2/3
绕组代码	M0
接线:	12
进入防护等级:	IP23
励磁系统:	分流
AVR型号:	Mark V

\* 取决于电压代码

## 交流发电机运行数据

超速: rpm	2250
电压调节范围: (稳定状态) %	+/- 1.0
波形NEMA = TIF:	50
波形IEC = THF: %	2
总谐波量LL/LN: %	2
无线电干扰:	EN 55011
热辐射: 50 Hz kW (Btu/min)	3.9 (222)
热辐射: 60 Hz kW (Btu/min)	

## 交流发电机性能数据50 Hz:

400/230 V

电压代码

电机启动能力*	kVA		66		
短路容量 **	%	-	-	-	-
电抗	X <sub>d</sub>		2.74		
	X' d		0.25		
	X'' d	0.107	0.107		

## 交流发电机性能数据60 Hz:

电压代码

电机启动能力*	kVA				
短路容量 **	%	-	-	-	-
电抗	X <sub>d</sub>				
	X' d				
	X'' d				

所示电抗适用于主用额定值。

\*基于0.6功率因数时的30%电压降。

\*\* 具有可选的独立激励系统 (永磁体/辅助绕组)

# P35-1A



## 输出额定值50 Hz

电压代码	主用		备用	
	kVA	kW	kVA	kW
415/240V				
400/230V	32	25.6	35	28
380/220V				
230/115V				
220/127V				
220/110V				
200/115V				
240V				
230V				
220V				

## 输出额定值60 Hz

电压代码	主用		备用	
	kVA	kW	kVA	kW
480/277V				
440/254V				
416/240V				
400/230V				
380/220V				
240/139V				
240/120V				
230/115V				
220/127V				
220/110V				
208/120V				
240/120				
220/110				



## P35-1A

## 联系方式



**SOAR POWER GROUP**  
[Http://www.soarpower.com](http://www.soarpower.com)  
E-mail:sale@soarpower.com  
Hotline: +86-4008111308

## 文档

操作和维护手册包括电路接线图。

## 发电机组标准

相关设备符合以下标准：BS5000、ISO 8528、ISO 3046、IEC 60034及NEMA MG-1.22。

## 保修

6.8kVA - 2500kVA发电产品，保修期为自出仓之日起12个月或1000小时。

唯保修并不包括日常使用损耗件，人为错误操作及疏忽保养。

FG Wilson产品的制造地如下：

北爱尔兰 • 巴西 • 中国 • 印度

FG Wilson总部位于北爱尔兰，拥有覆盖全球的经销商网络。

如需联系您当地的销售办事处

FG Wilson是Caterpillar (NI) Limited的品牌名称。

根据我们的产品持续发展方针，我们将保留更改技术规格的权利，恕不另行通知。