



# P400-3

## 输出额定值

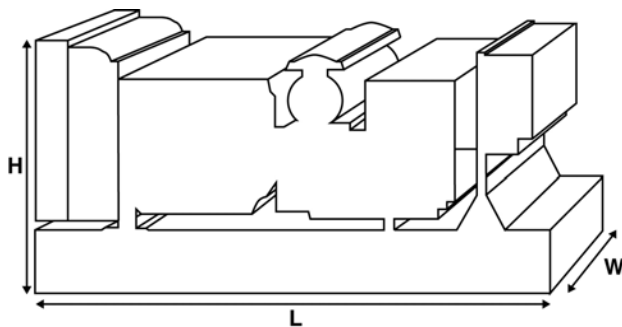
电压, 频率		主用	备用
400/230V, 50 Hz	kVA	350	400
	kW	280	320
480/277V, 60 Hz	kVA		
	kW		



图片仅用于说明目的

0.8 功率因数时的额定值。

请参见输出额定值技术数据章节，以了解特定发电机组在相关电压下的输出。



## 尺寸与重量

长度	mm	3800 (149.6)
宽度	mm	1131 (44.5)
高度	mm	2156 (84.9)
重量 (干重)	kg	3103 (6841)
重量 (湿重)	kg	3161 (6969)

额定值符合ISO 8528、ISO 3046、IEC 60034、BS5000及NEMA MG-1.22标准。  
图示发电机组可能包括选配件。

## 主用额定值

该额定值适合替代市售电源提供不间断电源 (可变负载条件下)。该型号没有年运行小时数限制，并且在每12小时内允许过载工作 (10%) 1小时。

## 备用额定值

该额定值适合在发生公用电源故障的情况下提供不间断电源 (可变负载条件下)。该额定值不允许过载。该型号的交流发电机能够在额定峰值条件下连续工作 (如ISO 8528-3规定)。

## 标准参考条件

注：标准参考条件25°C (77°F) 进气口温度，100m (328 ft) A.S.L. 30%相对湿度。  
满载情况下柴油 (比重为0.85，符合BS2869标准) 的耗油量数据：1998，0#等级。

为了使发电机组能够满足您的用电需求，FG Wilson提供了各种选配特性。可用选配特性包括：

- 升级至CE认证
- 种类丰富的消音罩
- 各种发电机组控制与同步面板
- 附加警报与停机
- 各种排气消音降噪等级

如需获取所有标配及选配特性的更多信息，请联系您当地的经销商

# P400-3



## 额定值及性能数据

发动机品牌	Perkins		
发动机型号：	2206A-E13TAG2		
交流发电机品牌	FG Wilson		
交流发电机型号：	FG29A280		
控制器：	FG100		
底座：	重型结构钢		
断路器类型：	三极塑壳断路器		
频率：	50 HZ	60 HZ	
发动机转速：RPM	rpm	1500	
油箱容量：	L (US gal)	888 (234.58)	
主用耗油量	L (US gal)	68.6 (18.1)	
备用耗油量	L (US gal)	77.8 (20.6)	

## 发动机技术数据

气缸数	6		
排列	直列式		
循环	四冲程		
缸径	mm (in)	130 (5.1)	
冲程	mm (in)	157 (6.2)	
进气方式	涡轮增压风冷式		
冷却方式	水		
调速类型	电子		
控制等级	ISO 8528 G2		
压缩比率	16.3:1		
排量	L (cu.in)	12.5 (762.8)	
转动惯量：	kg m <sup>2</sup> (lb/in <sup>2</sup> )	2.77 (9465)	
电压	24V		
接地	负		
电池充电器电流	70		
发动机干重	kg (lb)	1301 (2868)	
发动机湿重	kg (lb)	1351 (2978)	

## 发动机性能数据

		50 Hz	60 Hz
发动机转速	rpm	1500	
主用总发动机功率	kW (hp)	324.2 (435)	
备用总发动机功率	kW (hp)	367.4 (493)	
主用BMEP	kPa (psi)	2075 (300.9)	
备用BMEP	kPa (psi)	2350 (340.9)	

# P400-3



## 燃油系统

燃油滤清器类型：	可替换滤芯				
推荐燃油：	0#柴油				
耗油量：		110 %负载时	100 %负载时	75 %负载时	50 %负载时
50 Hz主用	l/h (US gal/h)	77.8 (20.6)	68.6 (18.1)	52.6 (13.9)	37.1 (9.8)
50 Hz备用	l/h (US gal/h)	-	77.8 (20.6)	59.3 (15.7)	41.6 (11)
60 Hz主用	l/h (US gal/h)				
60 Hz备用	l/h (US gal/h)	-			

基于比重为0.85同时符合BS2869 等级0#的柴油

## 空气系统

		50 Hz	60 Hz
空气滤清器类型：		无滤罐	
主用燃烧空气量	m <sup>3</sup> /min (cfm)		
备用燃烧空气量	m <sup>3</sup> /min (cfm)		
最大燃烧进气量限制	kPa	6.4 (25.7)	

## 冷却系统

		50 Hz	60 Hz
冷却系统容量	L (US gal)	45.2 (11.9)	
水泵类型：		离心式	
散发到水及润滑油的热量：主用	kW (Btu/min)	113.5 (6455)	
散发到水及润滑油的热量：备用	kW (Btu/min)	128.5 (7308)	
散发到室内的热量*：主用	kW (Btu/min)	45.5 (2588)	
散发到室内的热量*：备用	kW (Btu/min)	56.7 (3224)	
散热器风扇负载：	kW (hp)	14 (18.8)	
散热器冷却气流：	m <sup>3</sup> /min (cfm)	398.4 (14069)	
冷却气流的外部限制：	Pa (in H <sub>2</sub> O)	125 (0.5)	

\*：发动机与交流发电机发出的热量

专用于环境温度高达50°C (122°F) 的场合。

请联系您当地的FG Wilson经销商，以了解特定场地条件下的功率额定值。

## 润滑系统

润滑油滤清器类型：	环保型，全流量	
总润滑油容量：	L (US gal)	40 (10.6)
油底壳容量：	L (US gal)	38 (10)
润滑油类型：	API CH4 SAE15W-40	
润滑油冷却方式：	水	

## 排气系统

		50 Hz	60 Hz
最大允许背压：	kPa (in Hg)	10 (3)	
排气流量：主用	m <sup>3</sup> /min (cfm)	56.6 (1999)	
排气流量：备用	m <sup>3</sup> /min (cfm)	64.8 (2288)	
排气温度：主用	°C (°F)		
排气温度：备用	°C (°F)	630 (1166)	

# P400-3



## 交流发电机物理数据

轴承数量：	1
绝缘等级：	H
绕组节距：	2/3
绕组代码	R1
接线：	12
进入防护等级：	IP21
励磁系统：	分流
AVR型号：	A-OPT-04E

\* 取决于电压代码

## 交流发电机运行数据

超速：rpm	2250
电压调节范围：(稳定状态) %	+/- 1.0
波形NEMA = TIF：	50
波形IEC = THF：	2
总谐波量LL/LN：	3
无线电干扰：	EN61000-6
热辐射：50 Hz kW (Btu/min)	24.5 (1393)
热辐射：60 Hz kW (Btu/min)	

## 交流发电机性能数据50 Hz：

		415/240 V	400/230 V	380/220 V	
电压代码					
			230 V		
电机启动能力*	kVA	856	791	724	
短路容量 **	%	300	300	300	300
电抗	Xd	2.901	3.122	3.46	
	X'd	0.11	0.119	0.132	
	X''d	0.108	0.108	0.12	

## 交流发电机性能数据60 Hz：

电压代码					
电机启动能力*	kVA	946	593		787
短路容量 **	%	300	300	300	300
电抗	Xd				
	X'd				
	X''d				

所示电抗适用于主用额定值。

\*基于0.4功率因数时的30%电压降。

\*\* 具有可选的独立激励系统 (永磁体/辅助绕组)

# P400-3



## 输出额定值50 Hz

电压代码	主用		备用	
	kVA	kW	kVA	kW
415/240V	350	280	400	320
400/230V	350	280	400	320
380/220V	332.5	266	382.4	305.92
230/115V	350	280	400	320
220/127V				
220/110V				
200/115V				
240V				
230V				
220V				

## 输出额定值60 Hz

电压代码	主用		备用	
	kVA	kW	kVA	kW
480/277V				
440/254V				
416/240V				
400/230V				
380/220V				
240/139V				
240/120V				
230/115V				
220/127V				
220/110V				
208/120V				
240/120				
220/110				



P400-3

## 联系方式



**SOAR POWER GROUP**  
[Http://www.soarpower.com](http://www.soarpower.com)  
E-mail:sale@soarpower.com  
Hotline: +86-4008111308

## 文档

操作和维护手册包括电路接线图。

## 发电机组标准

相关设备符合以下标准：BS5000、ISO 8528、ISO 3046、IEC 60034及NEMA MG-1.22。

## 保修

6.8kVA - 2500kVA发电产品，保修期为自出仓之日起12个月或1000小时。

唯保修并不包括日常使用损耗件，人为错误操作及疏忽保养。

FG Wilson产品的制造地如下：

北爱尔兰·巴西·中国·印度

FG Wilson总部位于北爱尔兰，拥有覆盖全球的经销商网络。

如需联系您当地的销售办事处

FG Wilson是Caterpillar (NI) Limited的品牌名称。

根据我们的产品持续发展方针，我们将保留更改技术规格的权利，恕不另行通知。