



# P66-1A

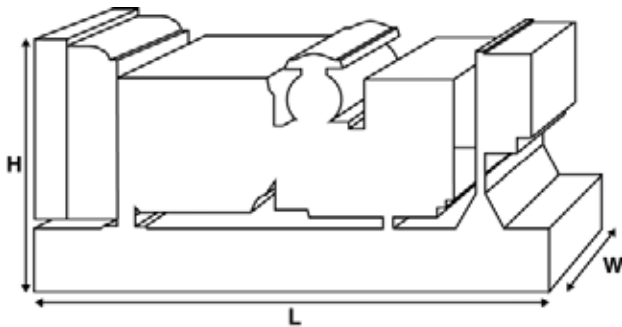
## 输出额定值

电压, 频率		主用	备用
400/230V, 50 Hz	kVA	59.7	65
	kW	47.76	52
480/277V, 60 Hz	kVA		
	kW		



### 0.8 功率因数时的额定值。

请参见输出额定值技术数据章节，以了解特定发电机组在相关电压下的输出。



## 尺寸与重量

长度	mm	1680 (66.1)
宽度	mm	760 (29.9)
高度	mm	1331 (52.4)
重量 (干重)	kg	837 (1845)
重量 (湿重)	kg	850 (1874)

额定值符合ISO 8528、ISO 3046、IEC 60034、BS5000及NEMA MG-1.22标准。  
图示发电机组可能包括选配件。

### 主用额定值

该额定值适合替代市售电源提供不间断电源（可变负载条件下）。该型号没有年运行小时数限制，并且在每12小时内允许过载工作（10%）1小时。

### 备用额定值

该额定值适合在发生公用电源故障的情况下提供不间断电源（可变负载条件下）。该额定值不允许过载。该型号的交流发电机能够在额定峰值条件下连续工作（如ISO 8528-3规定）。

### 标准参考条件

注：标准参考条件25° C (77° F) 进气口温度，100m (328 ft) A. S. L. 30%相对湿度。  
满载情况下柴油（比重为0.85，符合BS2869标准）的耗油量数据：1998, A2级。

为了使发电机组能够满足您的用电需求，FG Wilson提供了各种选配特性。可用选配特性包括：

- 升级至CE认证
- 种类丰富的消音罩
- 各种发电机组控制与同步面板
- 附加警报与停机
- 各种排气消音降噪等级

如需获取所有标配及选配特性的更多信息，请联系您当地的经销商或访问：

[www.fgwilson.com](http://www.fgwilson.com)

# P66-1A



## 额定值及性能数据

发动机标识	Perkins		
发动机型号:	1103AA-33TG2		
交流发电机标识	FG Wilson		
交流发电机型号:	FG21A50		
控制面板:	FG100		
底座:	重型结构钢		
断路器类型:	三极微型断路器		
频率:	50 HZ	60 HZ	
发动机转速: RPM	rpm	1500	
油箱容量:	L (US gal)	145 (38.3)	
主用耗油量	L (US gal)/hr	14 (3.7)	
备用耗油量	L (US gal)/hr	15.5 (4.1)	

## 发动机技术数据

气缸数	3		
对齐	直列式		
循环	四冲程		
缸径	mm (in)	105 (4.1)	
冲程	mm (in)	127 (5)	
感应	涡轮增压式		
冷却方式	水		
控制类型	机械		
控制等级	ISO 8528 G2		
压缩比率	15.25:1		
排量	L (cu. in)	3.3 (201.4)	
转动惯量:	kg m <sup>2</sup> (lb/in <sup>2</sup> )	1.14 (3896)	
电压	12		
接地	负		
电池充电器电流	65		
发动机干重	kg (lb)	341 (752)	
发动机湿重	kg (lb)	348 (767)	

## 发动机性能数据

		50 Hz	60 Hz
发动机转速	rpm	1500	
主用总发动机功率	kW (hp)	55 (74)	
备用总发动机功率	kW (hp)	60.5 (81)	
主用BMEP	kPa (psi)	1345 (193.4)	
备用BMEP	kPa (psi)	1458 (212.8)	

# P66-1A



## 燃油系统

燃油滤清器类型:	可替换滤芯				
推荐燃油:	A2级柴油				
耗油量:		110 %负载时	100 %负载时	75 %负载时	50 %负载时
主用50 Hz:	l/h (US gal/h)	15.5 (4.1)	14 (3.7)	10.3 (2.7)	7.1 (1.9)
50 Hz备用	l/h (US gal/h)	-	15.5 (4.1)	11.2 (3)	7.6 (2)
60 Hz主用	l/h (US gal/h)				
60 Hz备用	l/h (US gal/h)	-			

基于比重为0.84同时符合BS2869 等级A2,EN590的柴油

## 空气系统

		50 Hz	60 Hz
空气滤清器类型:	可替换滤芯		
主用燃烧空气量	m <sup>3</sup> /min (cfm)	3.9 (139)	
备用燃烧空气量	m <sup>3</sup> /min (cfm)	4 (142)	
最大燃烧进气量限制	kPa	8 (32.1)	

## 冷却系统

		50 Hz	60 Hz
冷却系统容量	L (US gal)	10.2 (2.7)	
水泵类型:	离心式		
散发到水及润滑油的热量: 主用	kW (Btu/min)	35 (1990)	
散发到水及润滑油的热量: 备用	kW (Btu/min)	38 (2161)	
散发到室内的热量*: 主用	kW (Btu/min)	16.7 (950)	
散发到室内的热量*: 备用	kW (Btu/min)	18.2 (1035)	
散热器风扇负载:	kW (hp)	1 (1.3)	
散热器冷却气流:	m <sup>3</sup> /min (cfm)	110.4 (3899)	
冷却气流的外部限制:	Pa (in H <sub>2</sub> O)	125 (0.5)	

\*: 发动机与交流发电机发出的热量  
专用于环境温度高达50° C (122° F) 的场合。  
请联系您当地的FG Wilson经销商, 以了解特定场地条件下的功率额定值。

## 润滑系统

润滑油滤清器类型:	旋入式, 全流量	
总润滑油容量:	L (US gal)	8.3 (2.2)
油底壳容量:	L (US gal)	7.8 (2.1)
润滑油类型:	API CG4 / CH4 15W-40	
润滑油冷却方式:	水	

## 排气系统

		50 Hz	60 Hz
最大允许背压:	kPa (in Hg)	10 (3)	
排气流量: 主用	m <sup>3</sup> /min (cfm)	10.8 (382)	
排气流量: 备用	m <sup>3</sup> /min (cfm)	11.4 (404)	
排气温度: 主用	° C (° F)	523 (973)	
排气温度: 备用	° C (° F)	550 (1022)	

# P66-1A



## 交流发电机物理数据

轴承数量:	1
绝缘等级:	H
绕组节距:	2/3
绕组代码	R1
接线:	12
进入防护等级:	IP21
励磁系统:	分流
AVR型号:	EVC600i

\* 取决于电压代码

## 交流发电机运行数据

超速: rpm	2250
电压调节范围: (稳定状态) %	+/- 1.0
波形NEMA = TIF:	50
波形IEC = THF: %	2
总谐波量LL/LN: %	3
无线电干扰:	-
热辐射: 50 Hz kW (Btu/min)	7.2 (409)
热辐射: 60 Hz kW (Btu/min)	

## 交流发电机性能数据50 Hz:

400/230 V

电压代码

电机启动能力*	kVA		188		
短路容量 **	%	-	-	-	-
电抗	X <sub>d</sub>		2.41		
	X' <sub>d</sub>		0.11		
	X'' <sub>d</sub>	0.098	0.098		

## 交流发电机性能数据60 Hz:

电压代码

电机启动能力*	kVA				
短路容量 **	%	-	-	-	-
电抗	X <sub>d</sub>				
	X' <sub>d</sub>				
	X'' <sub>d</sub>				

所示电抗适用于主用额定值。

\*基于0.6功率因数时的30%电压降。

\*\* 具有可选的独立激励系统 (永磁体/辅助绕组)

# P66-1A



## 输出额定值50 Hz

电压代码	主用		备用	
	kVA	kW	kVA	kW
415/240V				
400/230V	59.7	47.76	65	52
380/220V				
230/115V				
220/127V				
220/110V				
200/115V				
240V				
230V				
220V				

## 输出额定值60 Hz

电压代码	主用		备用	
	kVA	kW	kVA	kW
480/277V				
440/254V				
416/240V				
400/230V				
380/220V				
240/139V				
240/120V				
230/115V				
220/127V				
220/110V				
208/120V				
240/120				
220/110				



## P66-1A

## 经销商联系方式



**SOAR POWER GROUP**  
[Http://www.soarpower.com](http://www.soarpower.com)  
E-mail:sale@soarpower.com  
Hotline: +86-4008111308

### 文档

操作和维护手册包括电路接线图。

### 发电机组标准

相关设备符合以下标准：BS5000、ISO 8528、ISO 3046、IEC 60034及NEMA MG-1.22。

### 保修

对于主要应用中的6.8 - 750 kVA发电产品，保修期为自启动之日起12个月，无小时限制（8760）。对于备用应用，保修期为自启动之日起24个月，每年限500小时。

对于主要应用中的730 - 2500 kVA发电产品，保修期为自启动之日起12个月，无小时限制（8760小时）或自启动之日起24个月，限6000小时。对于备用应用，保修期为自启动之日起36个月，每年限500小时。

FG Wilson产品的制造地如下：

北爱尔兰 · 巴西 · 中国 · 印度

FG Wilson总部位于北爱尔兰，拥有覆盖全球的经销商网络。

如需联系您当地的销售办事处，请访问FG Wilson网站：[www.FGWilson.com](http://www.FGWilson.com)。

FG Wilson是Caterpillar (NI) Limited的品牌名称。

根据我们的产品持续发展方针，我们将保留更改技术规格的权利，恕不另行通知。