



P88-1A

输出额定值

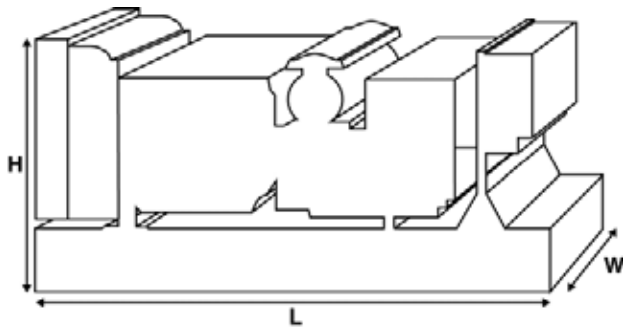
电压, 频率		主用	备用
400/230 V, 50 Hz	kVA	80	88
	kW	64	70.4
	kVA		
	kW		



图片仅用于说明目的

0.8 功率因数时的额定值。

请参见输出额定值技术数据章节，以了解特定发电机组在相关电压下的输出。



尺寸与重量

长度	mm	1884 (74.2)
宽度	mm	840 (33.1)
高度	mm	1334 (52.5)
重量 (干重)	kg	1023 (2255)
重量 (湿重)	kg	1036 (2284)

额定值符合ISO 8528、ISO 3046、IEC 60034、BS5000及NEMA MG-1.22标准。

图示发电机组可能包括选配件。

主用额定值

该额定值适合替代市售电源提供不间断电源（可变负载条件下）。该型号没有年运行小时数限制，并且在每12小时内允许过载工作（10%）1小时。

备用额定值

该额定值适合在发生公用电源故障的情况下提供不间断电源（可变负载条件下）。该额定值不允许过载。该型号的交流发电机能够在额定峰值条件下连续工作（如ISO 8528-3规定）。

标准参考条件

注：标准参考条件25° C (77° F) 进气口温度，100m (328 ft) A. S. L. 30%相对湿度。

满载情况下柴油（比重为0.85，符合BS2869标准）的耗油量数据：1998, 0#等级。

为了使发电机组能够满足您的用电需求，FG Wilson提供了各种选配特性。可用选配特性包括：

- 升级至CE认证
- 种类丰富的消音罩
- 各种发电机组控制与同步面板
- 附加警报与停机
- 各种排气消音降噪等级

如需获取所有标配及选配特性的更多信息，请联系您当地的经销商

P88-1A



额定值及性能数据

发动机品牌	Perkins		
发动机型号:	1104AA-44TG2		
交流发电机品牌	FG Wilson		
交流发电机型号:	FG21A70		
控制器:	FG100		
底座:	重型结构钢		
断路器类型:	三极微型断路器		
频率:	50 HZ	60 HZ	
发动机转速: RPM	rpm	1500	
油箱容量:	L (US gal)	180 (47.55)	
主用耗油量	L (US gal)/hr	18.3 (4.8)	
备用耗油量	L (US gal)/hr	20.4 (5.4)	

发动机技术数据

气缸数	4		
排列	直列式		
循环	四冲程		
缸径	mm (in)	105 (4.1)	
冲程	mm (in)	127 (5)	
进气方式	涡轮增压式		
冷却方式	水		
调速类型	机械		
控制等级	ISO 8528 G2		
压缩比率	17.25:1		
排量	L (cu. in)	4.4 (268.5)	
转动惯量:	kg m ² (lb/in ²)	1.14 (3896)	
电压	12		
接地	负		
电池充电器电流	65		
发动机干重	kg (lb)	463 (1021)	
发动机湿重	kg (lb)	485 (1069)	

发动机性能数据

		50 Hz	60 Hz
发动机转速	rpm	1500	
主用总发动机功率	kW (hp)	72 (96)	
备用总发动机功率	kW (hp)	81.15 (109)	
主用BMEP	kPa (psi)	1286 (189.8)	
备用BMEP	kPa (psi)	1477 (214.1)	



燃油系统

燃油滤清器类型:		可替换滤芯			
推荐燃油:		0#柴油			
耗油量:		110 %负载时	100 %负载时	75 %负载时	50 %负载时
50 Hz 主用	l/h (US gal/h)	20.4 (5.4)	18.3 (4.8)	13.5 (3.6)	9.3 (2.5)
50 Hz 备用	l/h (US gal/h)	-	20.4 (5.4)	14.8 (3.9)	10.1 (2.7)
60 Hz 主用	l/h (US gal/h)				
60 Hz 备用	l/h (US gal/h)	-			

基于比重为0.84同时符合BS2869 等级0#的柴油

空气系统

空气滤清器类型:		50 Hz	60 Hz
空气滤清器类型:		可替换滤芯	
主用燃烧空气量	m ³ /min (cfm)	5.1 (178)	
备用燃烧空气量	m ³ /min (cfm)	5.4 (190)	
最大燃烧进气量限制	kPa	8 (32.1)	

冷却系统

冷却系统容量		50 Hz	60 Hz
冷却系统容量	L (US gal)	13 (3.4)	
水泵类型:		离心式	
散发到水及润滑油的热量: 主用	kW (Btu/min)	46 (2616)	
散发到水及润滑油的热量: 备用	kW (Btu/min)	51 (2900)	
散发到室内的热量*: 主用	kW (Btu/min)	20.7 (1177)	
散发到室内的热量*: 备用	kW (Btu/min)	22.4 (1274)	
散热器风扇负载:	kW (hp)	1 (1.3)	
散热器冷却气流:	m ³ /min (cfm)	121.2 (4280)	
冷却气流的外部限制:	Pa (in H ₂ O)	125 (0.5)	

*: 发动机与交流发电机发出的热量
专用于环境温度高达50° C (122° F) 的场合。
请联系您当地的FG Wilson经销商, 以了解特定场地条件下的功率额定值。

润滑系统

润滑油滤清器类型:	旋入式, 全流量	
总润滑油容量:	L (US gal)	8 (2.1)
油底壳容量:	L (US gal)	7 (1.8)
润滑油类型:	API CG4 / CH4 15W-40	
润滑油冷却方式:	水	

排气系统

排气系统		50 Hz	60 Hz
最大允许背压:	kPa (in Hg)	10 (3)	
排气流量: 主用	m ³ /min (cfm)	13.7 (485)	
排气流量: 备用	m ³ /min (cfm)	15.4 (542)	
排气温度: 主用	° C (° F)	516 (961)	
排气温度: 备用	° C (° F)	553 (1027)	

P88-1A



交流发电机物理数据

轴承数量:	1
绝缘等级:	H
绕组节距:	2/3
绕组代码	R1
接线:	12
进入防护等级:	IP21
励磁系统:	分流
AVR型号:	EVC300i

* 取决于电压代码

交流发电机运行数据

超速: rpm	2250
电压调节范围: (稳定状态) %	+/- 1.0
波形NEMA = TIF:	50
波形IEC = THF: %	2
总谐波量LL/LN: %	3
无线电干扰:	NA
热辐射: 50 Hz kW (Btu/min)	8.4 (478)
热辐射: 60 Hz kW (Btu/min)	

交流发电机性能数据50 Hz:

400/230 V

电压代码

电机启动能力*	kVA		270		
短路容量 **	%	-	-	-	-
电抗	X _d		2.531		
	X' d		0.1		
	X'' d	0.091	0.091		

交流发电机性能数据60 Hz:

电压代码

电机启动能力*	kVA				
短路容量 **	%	-	-	-	-
电抗	X _d				
	X' d				
	X'' d				

所示电抗适用于主用额定值。

*基于0.6功率因数时的30%电压降。

** 具有可选的独立激励系统 (永磁体/辅助绕组)

P88-1A



输出额定值50 Hz

电压代码	主用		备用	
	kVA	kW	kVA	kW
415/240V				
400/230V	80	64	88	70.4
380/220V				
230/115V				
220/127V				
220/110V				
200/115V				
240V				
230V				
220V				

输出额定值60 Hz

电压代码	主用		备用	
	kVA	kW	kVA	kW
480/277V				
440/254V				
416/240V				
400/230V				
380/220V				
240/139V				
240/120V				
230/115V				
220/127V				
220/110V				
208/120V				
240/120				
220/110				



P88-1A

联系方式



SOAR POWER GROUP
[Http://www.soarpower.com](http://www.soarpower.com)
E-mail:sale@soarpower.com
Hotline: +86-4008111308

文档

操作和维护手册包括电路接线图。

发电机组标准

相关设备符合以下标准：BS5000、ISO 8528、ISO 3046、IEC 60034及NEMA MG-1.22。

保修

6.8kVA - 2500kVA发电产品，保修期为自出仓之日起12个月或1000小时。

唯保修并不包括日常使用损耗件，人为错误操作及疏忽保养。

FG Wilson产品的制造地如下：

北爱尔兰 • 巴西 • 中国 • 印度

FG Wilson总部位于北爱尔兰，拥有覆盖全球的经销商网络。

如需联系您当地的销售办事处

FG Wilson是Caterpillar (NI) Limited的品牌名称。

根据我们的产品持续发展方针，我们将保留更改技术规格的权利，恕不另行通知。